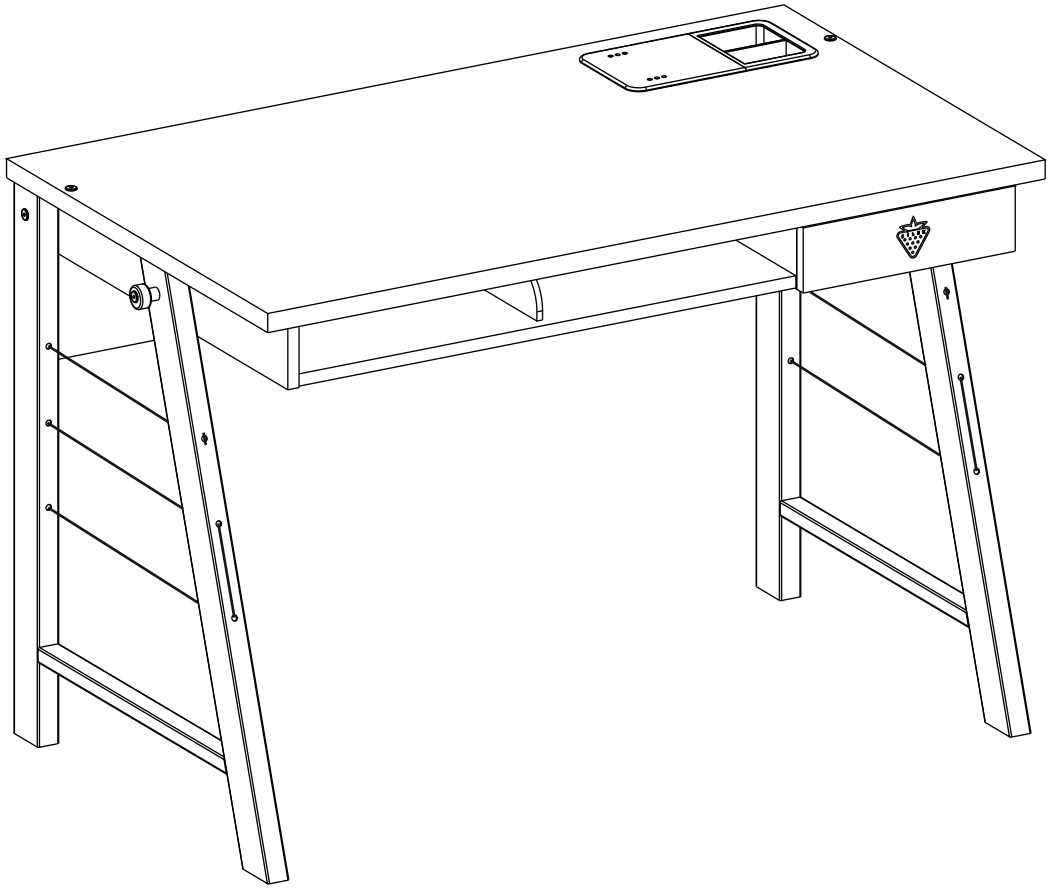
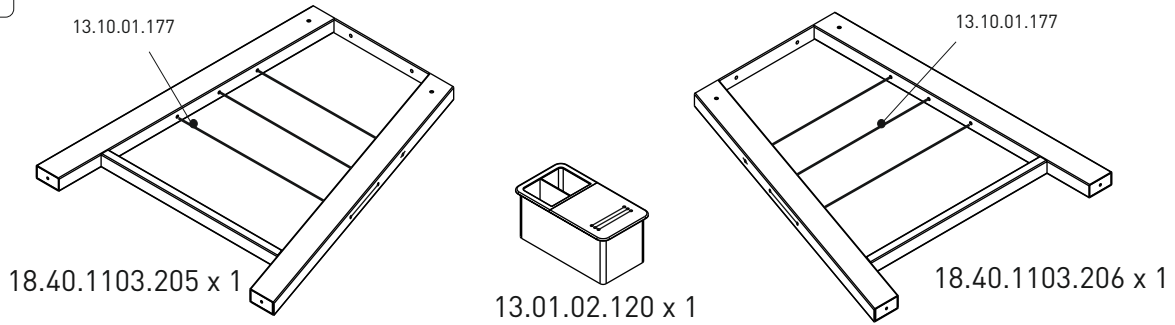


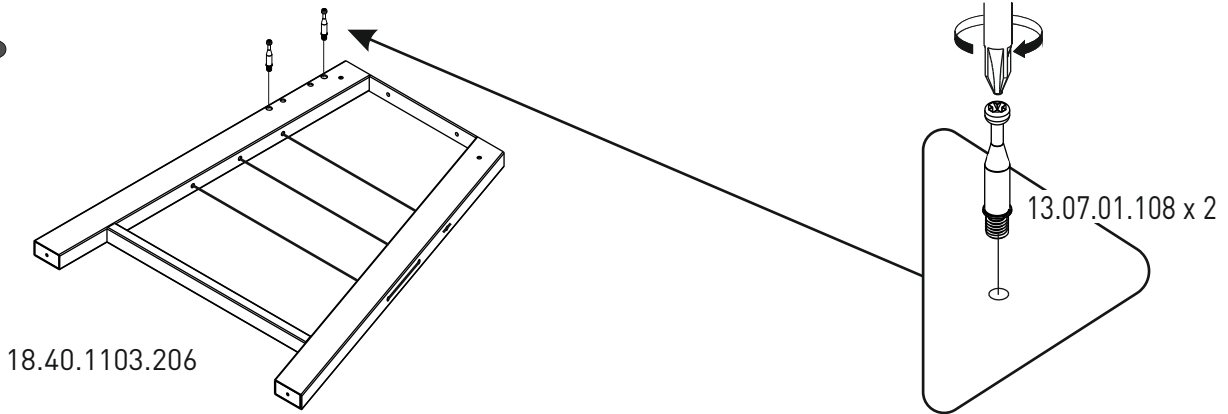
20.40.1103.00



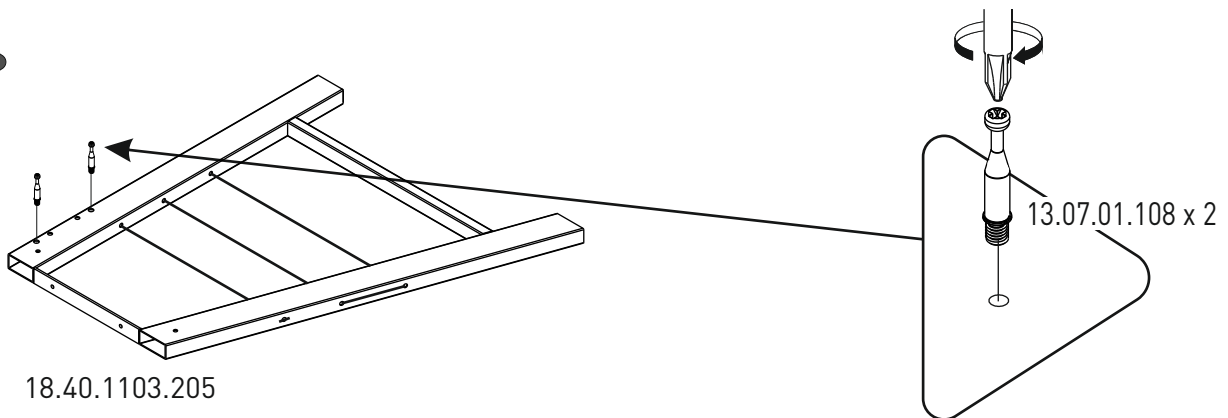
2/2



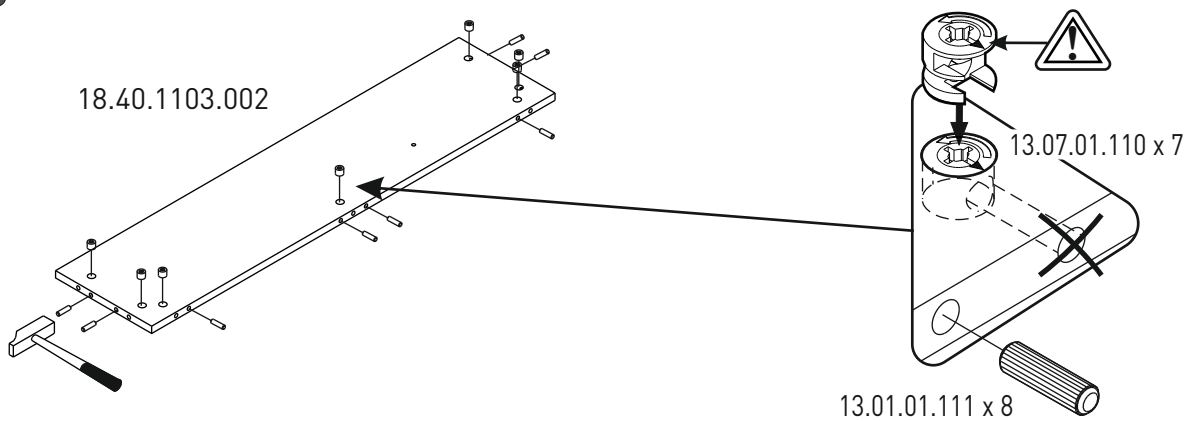
1



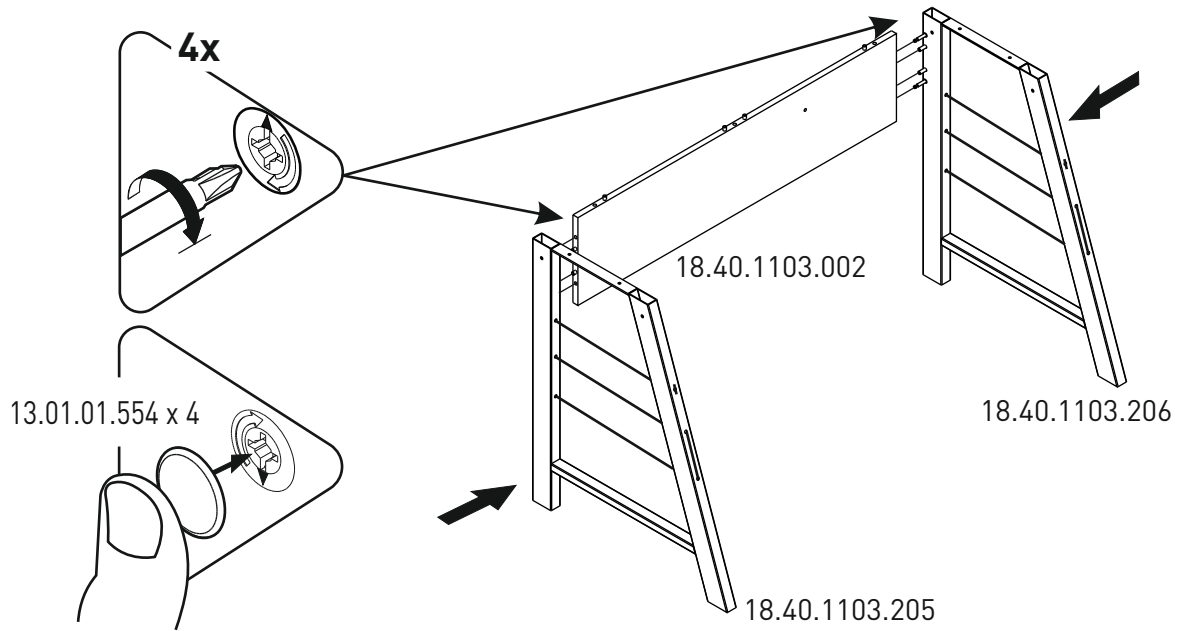
2



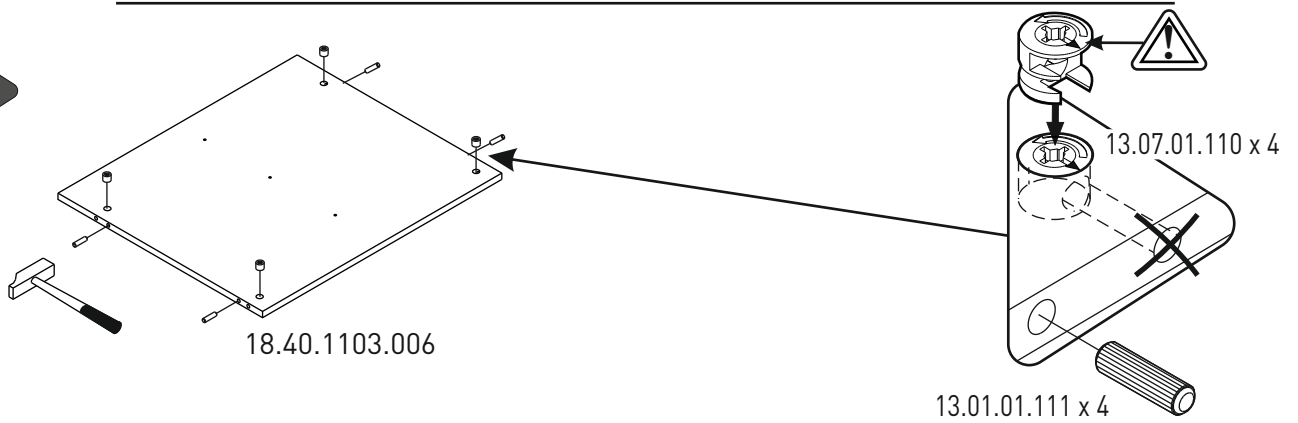
3



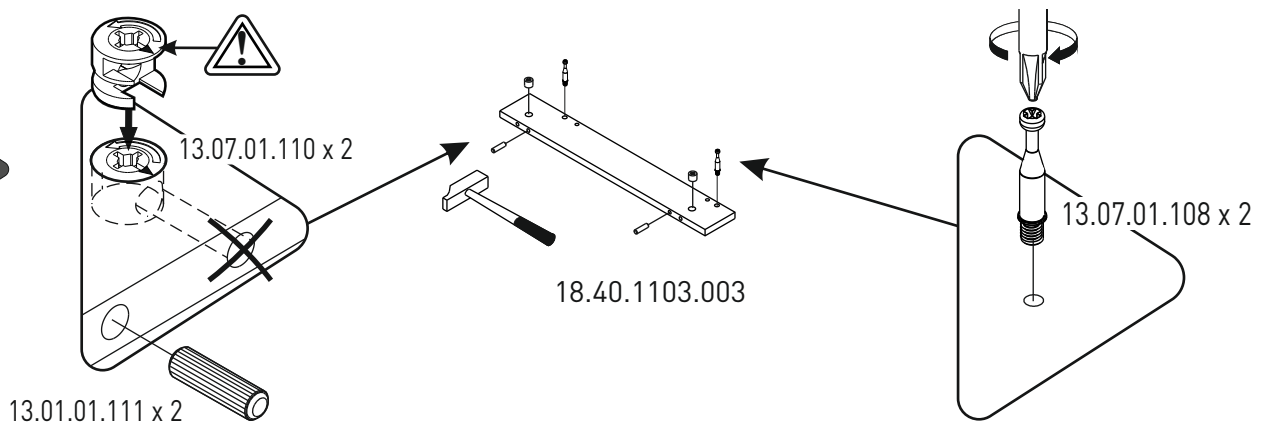
4



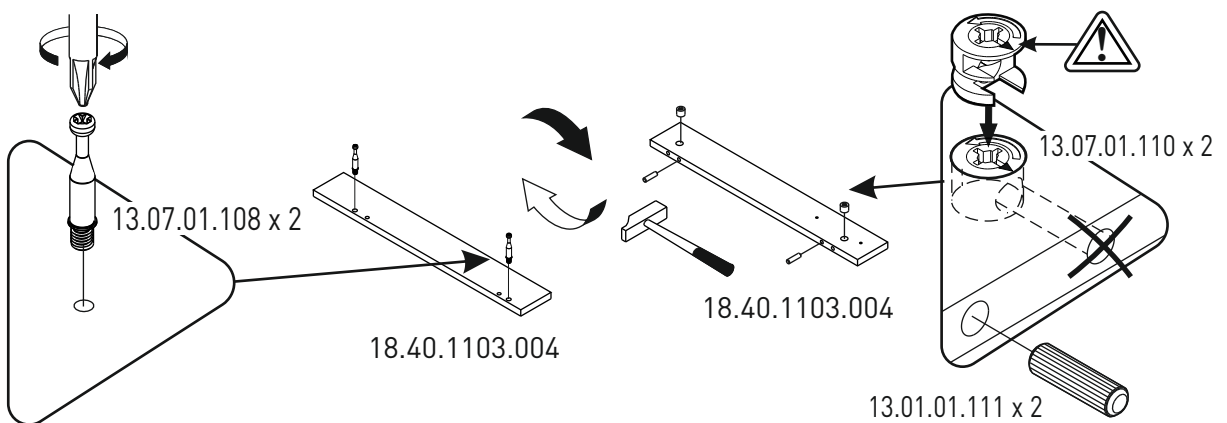
5



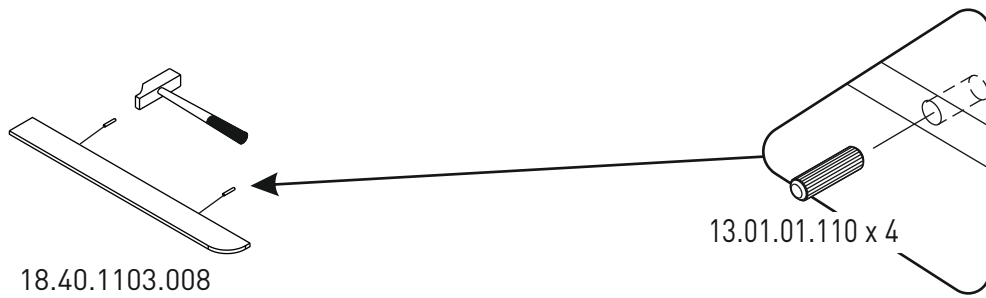
6



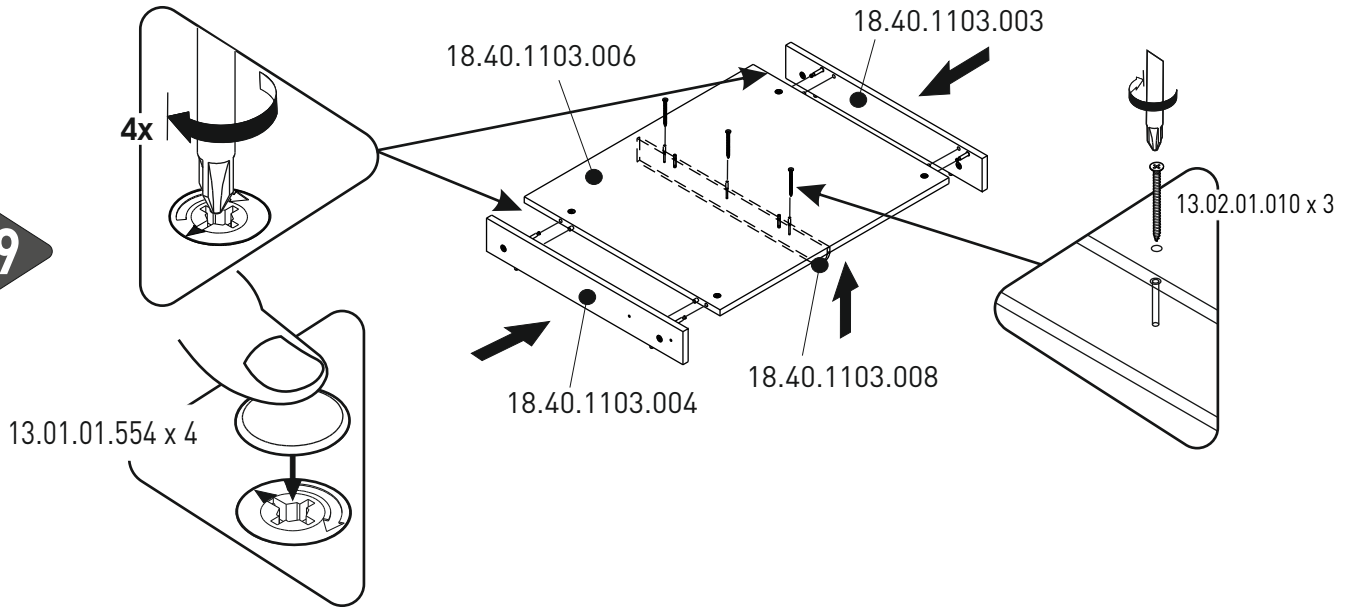
7



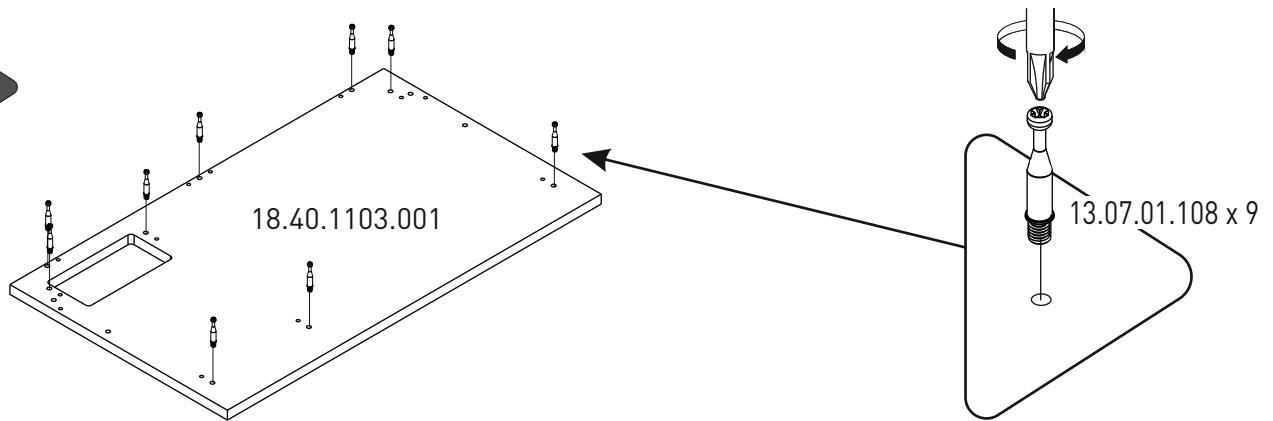
8



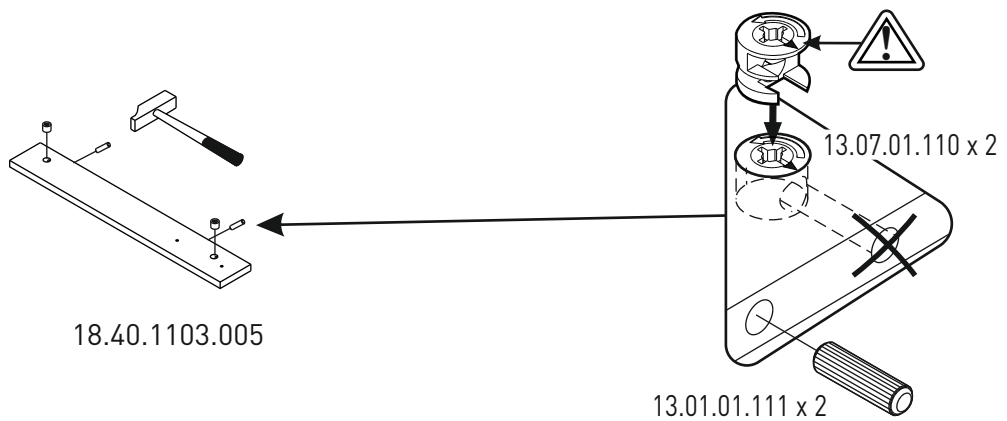
9



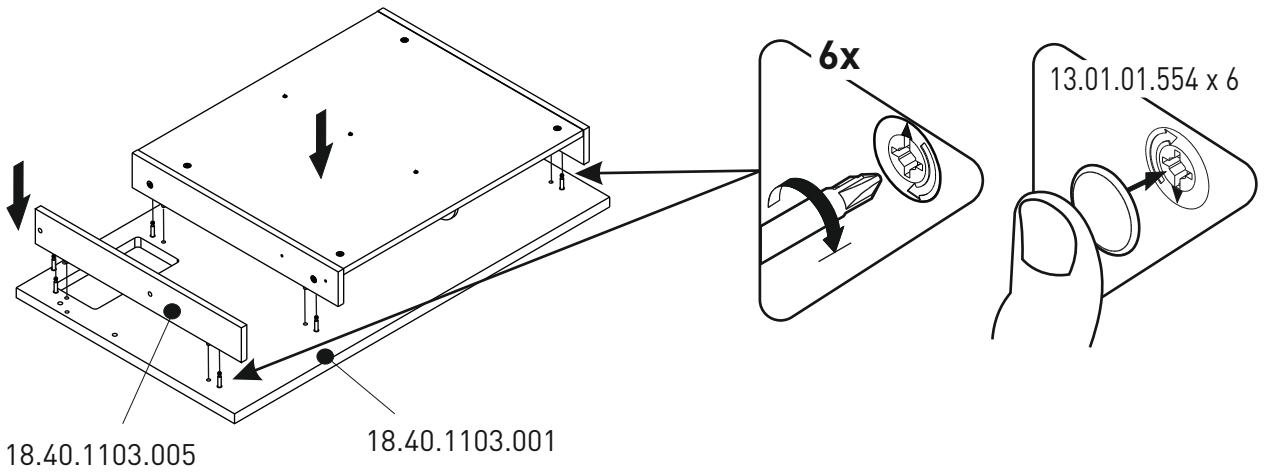
10



11



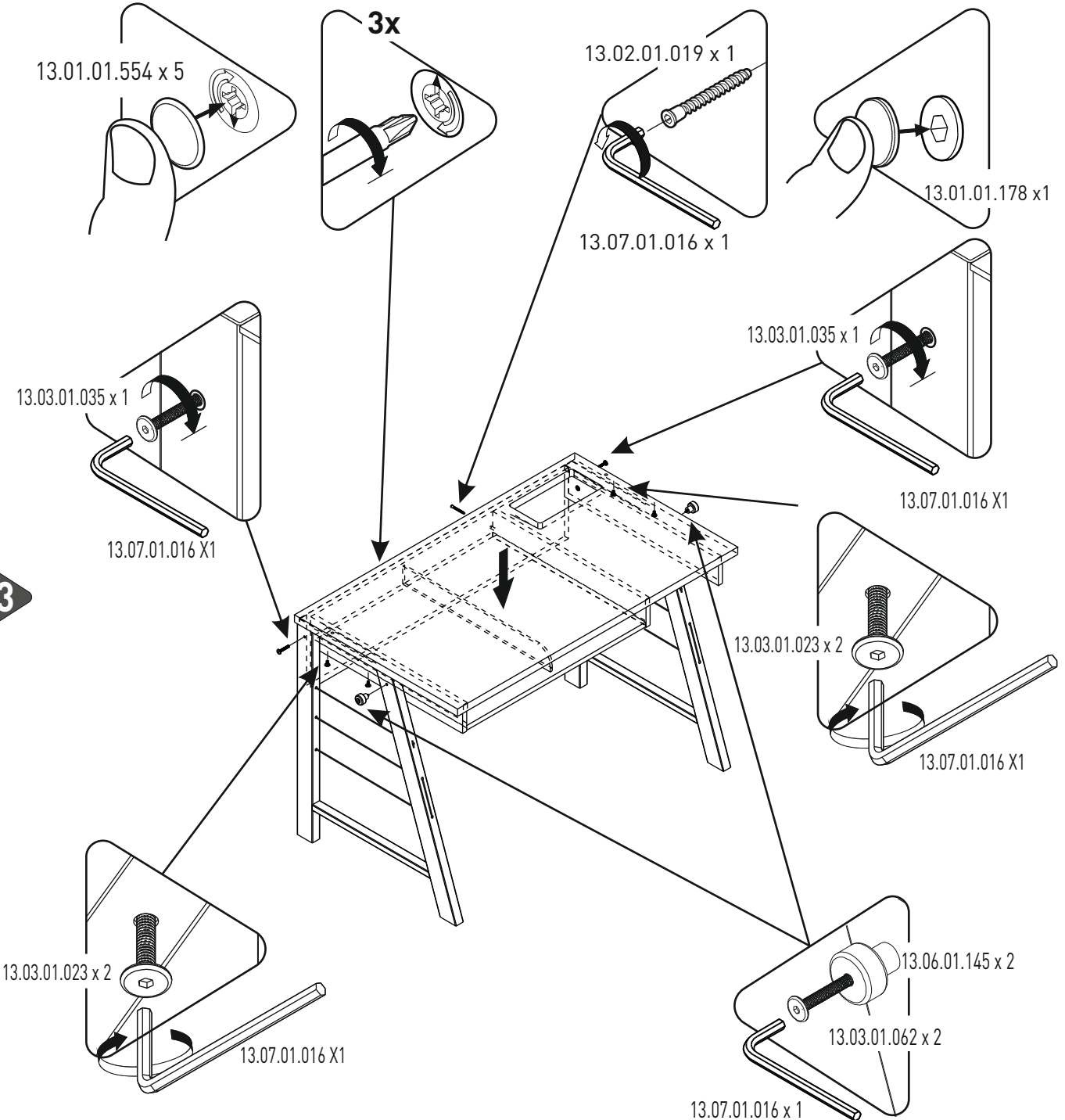
12



18.40.1103.005

18.40.1103.001

13



13.01.01.554 x 5

3x

13.02.01.019 x 1

13.01.01.178 x 1

13.07.01.016 x 1

13.03.01.035 x 1

13.07.01.016 X1

13.03.01.035 x 1

13.07.01.016 X1

13.03.01.023 x 2

13.07.01.016 X1

13.03.01.023 x 2

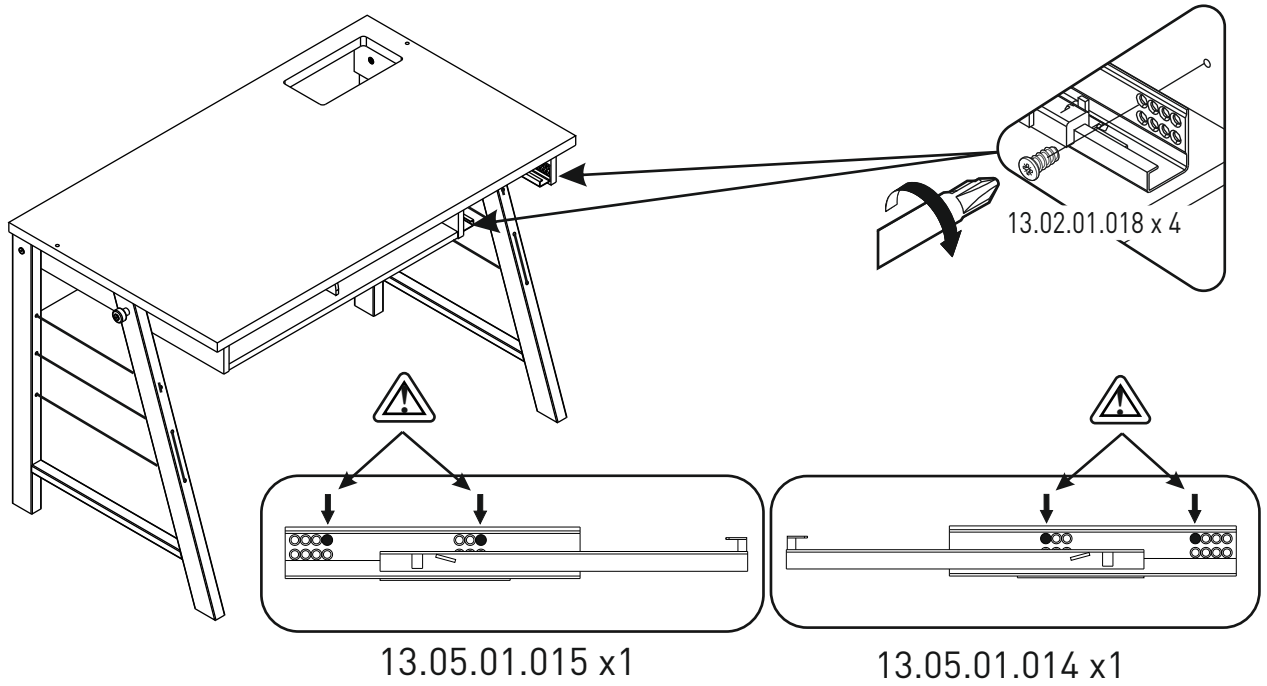
13.07.01.016 X1

13.06.01.145 x 2

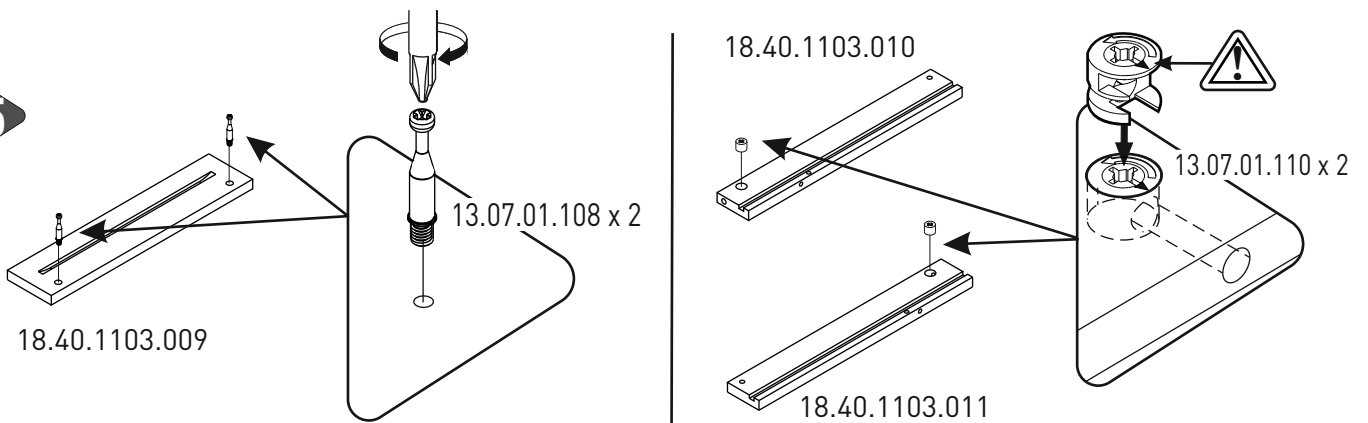
13.03.01.062 x 2

13.07.01.016 x 1

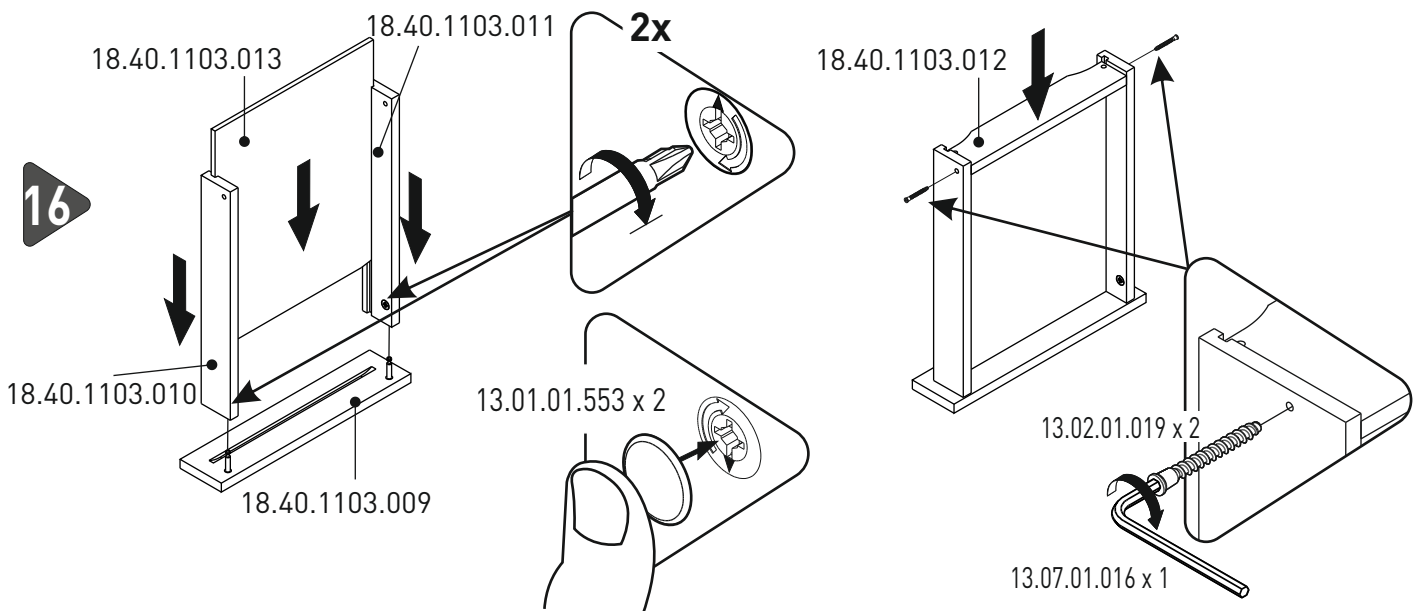
14



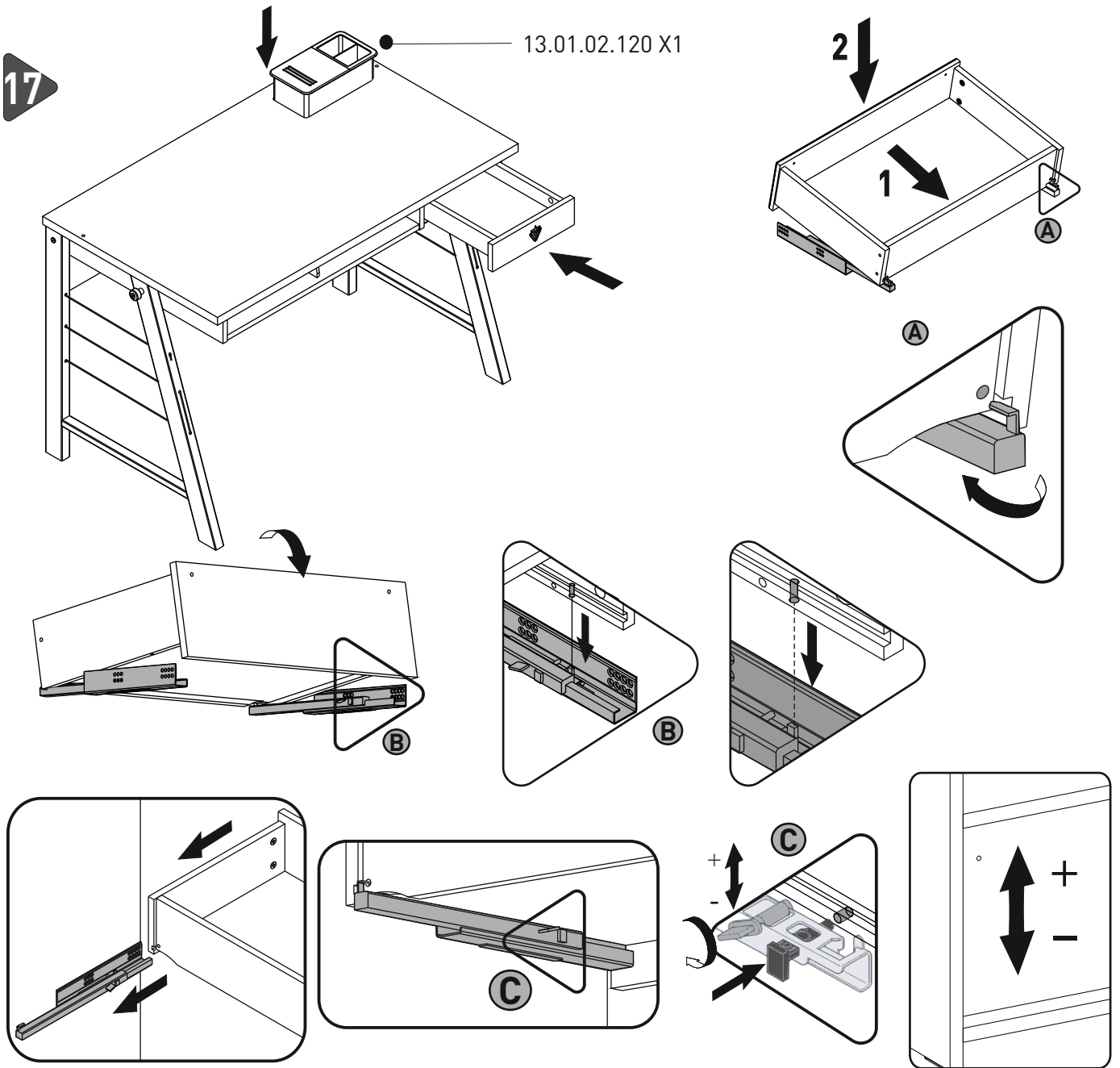
15



16



17



18

